

Introducción a EVO820

Exprimidor Lento Completo de
5ta Generación

Más allá de lo mejor, Kuvings



CARACTÉRISTIQUES

BARRIL DE 5ª GENERACIÓN

- Le nouveau fût de 5e génération est doté d'une goulotte d'alimentation pratique et sûre à clapet, car Kuvings possède la technologie brevetée d'origine.

MANGO SIMPLE Y CONVENIENTE

- Avec la commodité du consommateur à l'esprit, EVO820 est conçu avec une poignée simple. • Conçues à l'intérieur, les poignées maintiennent une ligne mince et peuvent être utilisées efficacement dans les espaces restreints

BLOQUEO DE SEGURIDAD DUAL

- Fonctionne de manière plus sécurisée en attachant un double verrou de sécurité qui ne fonctionne que lorsque toutes les pièces telles que le baril, le couvercle et la vis sont assemblées correctement

TAPA POTENCIA DE JUGO

- Aide à mélanger différents ingrédients pour faire un jus mélangé.
- Rinçage rapide possible

EL MOTOR POTENTE

- Pour stabiliser la qualité du moteur, qui est une pièce centrale, il est produit en interne. • Le moteur de 240 W dure longtemps et fonctionne silencieusement.



NOUVEAU CANON DE 5ÈME GÉNÉRATION



NUEVA PUERTA ABATIENTE EN FORMA DE O

- La nouvelle porte rabattable O-Flip de 5e génération est plus large que les modèles existants pour faciliter l'extraction de jus et n'a qu'une seule entrée d'alimentation pour un jus rapide.
- Le système de porte battante est conçu pour empêcher les petites mains des enfants d'entrer dans la goulotte d'alimentation, et est une conception universelle qui peut être utilisée facilement et en toute sécurité pour tout le monde



[B6000 : 76mm]



[EVO820 : 82mm]

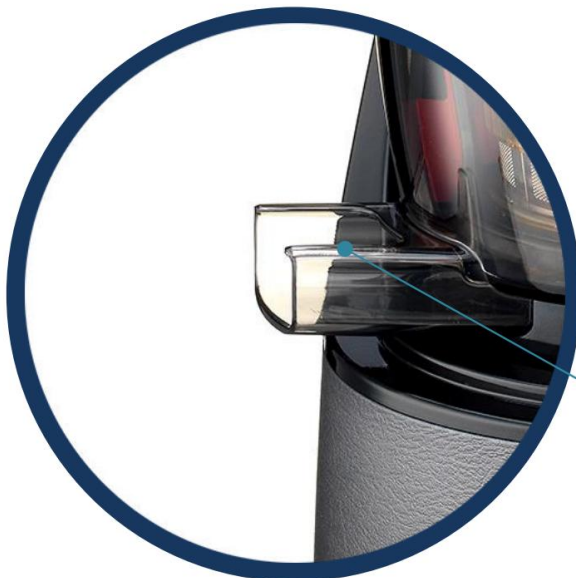
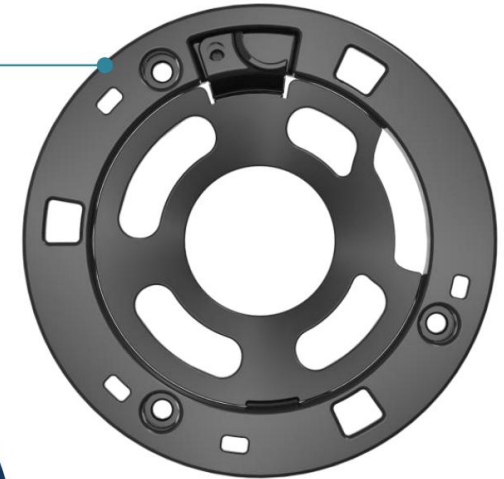
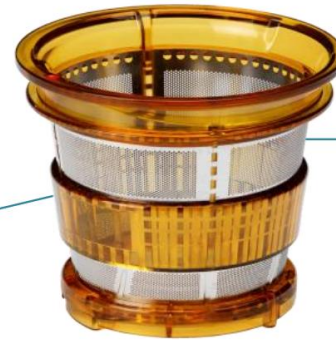
CANAL DE ALIMENTACIÓN 82mm

- La ligne d'alimentation de 82 mm, qui est plus large que les modèles existant, peut permettre de mettre ingrédients plus gros sans couper, ce qui donne un jus rapide.
- Pas besoin de couper les fruits, ce qui réduit la temps de préparation et de pressage..

NOUVEAU CANON DE 5ÈME GÉNÉRATION

BARRIL ACTUALIZADO DE 5ta GENERACIÓN

- Le canon de 5e génération améliore la durabilité et la puissance d'éjection en modifiant la structure interne et la combinaison du filtre à jus.
- Le capuchon d'engrenage amovible au fond du fût est conçu pour être facilement amovible, permettant un nettoyage facile des débris propre lors du séchage du fût.



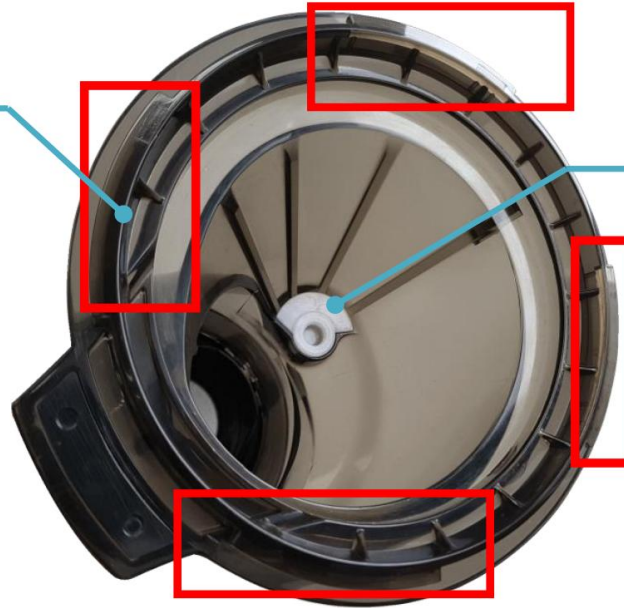
FÁCIL LAVADO DE LA SALIDA DE LA PULPA

- Le haut de la sortie de pulpe s'ouvre et la largeur est plus large que les modèles précédents, ce qui permet de nettoyer facilement les débris fins.

NOUVEAU CANON DE 5ÈME GÉNÉRATION

TAPA DE BARRIL ACTUALIZADA

- Le capuchon de canon amélioré est amélioré en ajoutant un point de montage de '3' à '4', permettant à l'assemblage du canon de se monter plus fort et plus stable.
- En renforçant l'épaisseur du tambour, sa durabilité a été plus forte que la version précédente



EJE DE SOPORTE

- Au fur et à mesure que le fût de 5ème génération est renforcé, la forme de l'arbre support de vis a également changé également pour obtenir un jus doux

ABRAZADERA (tipo inserto de metal)

- La pince qui empêche le canon de vaciller est également renforcée en renforçant le matériau interne pour éviter l'usure



MODULE AGRUMES

• Opción: Módulo Citrus



APLICACIÓN DEL MÓDULO DE CÍTRICOS

- Le module d'agrumes en option peut faire un jus d'agrumes particulier avec une texture de fruit, le client peut profiter de son jus préférée!
- De l'orange au pamplemousse, toutes sortes d'agrumes peuvent être parfaitement pressés sans les éplucher. Le jus maintient la saveur et l'arôme (actionné par la puissance du moteur).
- Pressez parfaitement tous les types d'agrumes, de l'orange au pamplemousse, et conservez la saveur et la saveur du fruit
- Se nettoie facilement sous l'eau courante.



MULTIFONCTION N POUR DESSERT NATUREL

3 TIPOS DE POSTRE A LA VEZ

• Fonction spéciale que vous ne pouvez trouver qu'avec Kuvingsy! Remplacez la passoire à jus par une passoire vierge, insérez des fruits congelés pour faire un sorbet naturel (comme de la crème glacée) et passez à la passoire à smoothie pour faire un smoothie. Vous pouvez facilement déguster des desserts naturels sans ajouter d'additifs à tout moment avec Kuvings.



Colador de jugo
para jugo limpio



• Opción

[Colador grueso para jugo pulposo]



• Opción

[Colador de batido]



• Opción

[Colador en blanco para sorbete de frutas congeladas]

SPÉCIFICATION

| LE NOM DU MAQUETTE | Exprimidor de Kuvings Entier lent (EVO820) |
|---------------------|---|
| N ° DE MODELO | CE: NS-1226CEC CB: NS-1226CBC2 |
| COLOR | Matt Dark Silver / Matt Dark Red / Matt White |
| DIMENSIÓN | 200,7(W) × 239,0(L) × 489,9(H) |
| CAPACIDAD DE BARRIL | 400ML |
| VOLTAJE/ FRECUENCIA | 220~240V, 50~60Hz |
| WATTAGE(HP) | 240W |
| TIEMPO DE OPERACION | Menos de 30 min (continuamente) |
| PESO | 7,1kg |
| EXTRACCIÓN | Prensado en frío |

* Componente básico



[Cepillo de rotación]



[Cepillo]



[Abridor de tapa]

* OPCIÓN



[Malla de pulpa]



[Cepillo redondo]

DISEÑO CON ESTILO Y COLOR DE MODA

- Le motif en cuir à l'avant et le corps profilé vous permettent de vous sentir luxueux, et la palette de couleurs à la mode composée de 4 couleurs principales de Dark Silver / Dark Red / White / Gun Metal a élargi le choix du consommateur.



[Matt Dark Silver]



[Matt Dark Red]



[Matt White]



[Matt Gun Metal]

DISEÑO CON ESTILO Y COLOR DE MODA

- Color adicional: Champagne Gold, Rose Gold, Black como se muestra a continuación.



(Matt Champagne Gold / Matt Rose Gold / Matt Pearl Black)

MUCHAS GRACIAS

Un aparato de cocina de lujo "KUVINGS" sirve para la salud y la restauración de las mesas de comedor de las personas en todo el mundo. Tu elección será la salud de ti mismo mañana.

